



**Oferta warsztatów
dla grup szkolnych**



KnockKnock zrodziło się z obserwacji zarówno dzieci, jak i ogólnie ludzi.

Każdy z nas ma pragnienie tworzenia. Patrząc na dzieci dostrzegamy to w szczególny sposób.

Same narzędzia budzą już u dzieci zainteresowanie i chęć działania. Dzieci tworząc budują swoją kreatywność. Dzięki odpowiednio przygotowanym instrukcjom uczą się również rozwiązywać twórczo problemy, poznają zagadnienia matematyczne.

Stawiamy im ambitne, ale realne cele, które rozwijają naszych uczestników oraz budują poczucie satysfakcji.





**Uczymy WSPÓŁPRACY
i KOMPETENCJI
SPOŁECZNYCH**



Wprowadzamy w świat NARZĘDZI



Budujemy KREATYWNOŚĆ



**Rozwijamy kompetencje
MATEMATYCZNE**



**Uczymy przez DOŚWIADCZENIE
i DOBRĄ ZABAWĘ**





Zajęcia dostosowane do wieku



Warsztaciki – 3+ lat [45 minut]



Murujemy ! – 4+ lat [60 minut]



**Majsterkowanie – 7+ lat
[90-120 minut]**



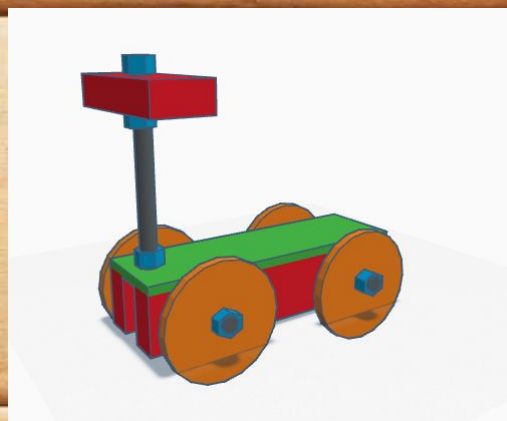




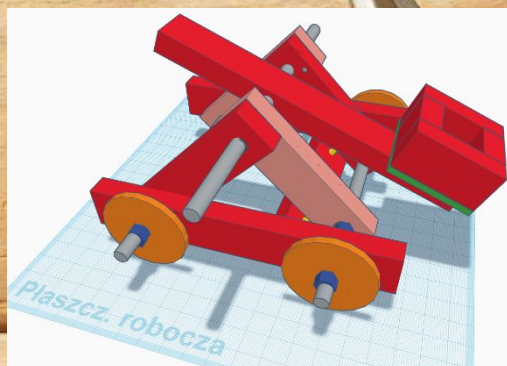
Proponowane tematy zajęć dla grup szkolnych (Szkola Podstawowa)



Mini-Hulajnoga



Katapulta



! Każde dziecko zabiera zrobiony przez siebie model ze sobą





Założenia warsztatów dla grup szkolnych



Czas trwania: 90-120 minut



**Dzieci pracują w trójkach lub parach
Liczebność grupy: do 30 dzieci**



Dzieci pracują z użyciem prawdziwych narzędzi



**w oparciu o instrukcje KnockKnock
Każde dziecko zabiera stworzony model ze sobą**





Oferta cenowa



Cena: 540 PLN/ grupa do 18 dzieci/ 120 minut
(Zajęcia odbywają się w szkole)



Każde kolejne dziecko: 25 PLN



Zapewniamy opiekę min. 2 instruktorów



Wystawiamy fakturę
Możliwość płatności przelewem
dla grup szkolnych



KnockKnock – Majsterkowanie dla dzieci

 tel. 606 701 236

 klobuck@knockknock.edu.pl

 knockknock.edu.pl/klobuck

 fb.com/knockknock.klobuck

